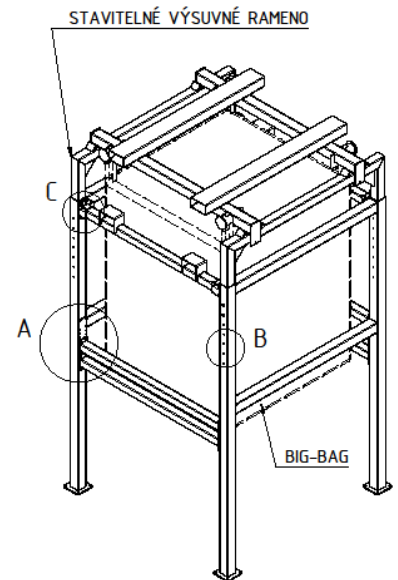
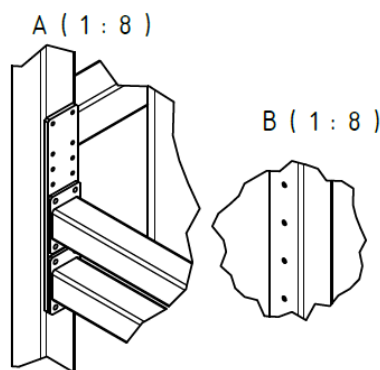


NÁVOD NA OBSLUHU A MANIPULACI

Název zařízení: Rám pro uchycení velkoobjemových BIG-BAG vaků
Výrobní artikl: ASV.T.ALIK.RAM-BB
Použití: Rám BIG - BAG je vyroben a určen pro zavěšení násypných vaků se závěsnými oky

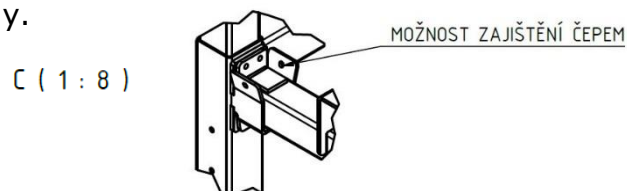
Maximální rozměr vaku: Délka - 1500 mm
 Šířka - 1500 mm (s oky 2200 mm)

Maximální doporučená hmotnost plného vaku: 1500 kg



Konstrukce musí být pevně spojena s rovným podkladem pomocí montážních kotev.

Veškeré spojovací prvky konstrukce – výztuhy, vzpěry... musí být pevně dotaženy a během provozu pravidelně spoje kontrolovány.

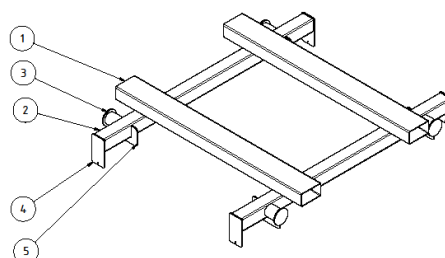


Manipulaci a obsluhu zařízení provádějte za pomoci vysokozdvizného vozíku, dbejte na bezpečnost osob při manipulaci s břemenem.

K manipulaci s BIG – BAG vakem slouží závěsný kříž rámu.

Při manipulaci dbejte na založení všech čtyřech ok vaku do závěsů (pozice 3).

Pro snadnější manipulaci je možno z rámu demontovat k tomuto účelu doporučenou příčku, po založení kříže s vakem do rámu je nutno příčku zpět namontovat.



Doporučujeme vkládání do konstrukce provádět dvěma osobami.